



室内のお洗濯風景を美しく。

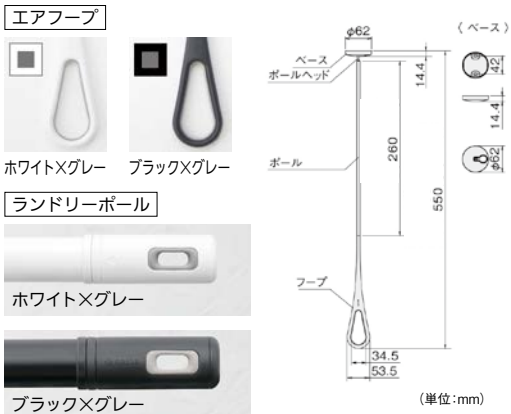
- デザインをそろえたランドリーポールは伸縮式で、女性でも軽量で取り扱いやすいアルミニウム製です。
- ベースの穴にポールを差し込み中心に向かってスライドさせて取付けます(右図参照)。※取り外しは逆の動作



ナスタ AirHoopエアフープ 天井取付タイプ 2本入

商品コード	品番	色	価格
578-0241	KS-NRP020-MM-WGR	ホワイト×グレー	1組 11,000円 (税抜き)
578-0242	KS-NRP020-MM-BKGR	ブラック×グレー	

●材質:ベース本体/PBT樹脂・POM樹脂、ベースカバー/PP樹脂、ポールヘッド/SUS XM-7、ポール/アルミニウム、フープ/PP樹脂・エラストマ ●ポール質量:170g ●耐荷重:8kg(1本あたり) ●付属品:ベース取付ねじ4×50 4本



ナスタ ランドリーポール(物干竿) 屋内専用

商品コード	品番	長さ(mm)	色	価格
578-0221	KS-NRP003-17P-GR	1000~1700	ホワイト×グレー	1本 5,500円 (税抜き)
578-0222	KS-NRP003-17P-BKGR		ブラック×グレー	
578-0223	KS-NRP003-30P-GR	1700~3000	ホワイト×グレー	1本 6,500円 (税抜き)
578-0224	KS-NRP003-30P-BKGR		ブラック×グレー	

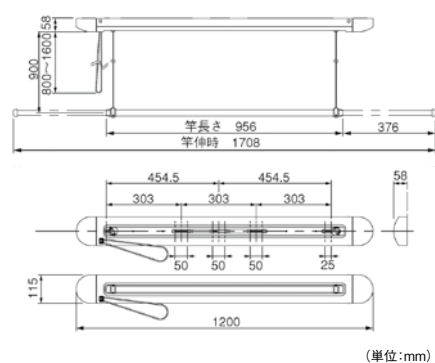
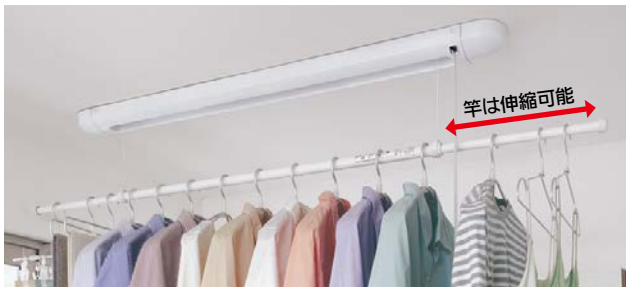
●材質:本体/アルミニウム、キャップ/PP樹脂・エラストマ ●仕上:本体/アルマイト処理 ●質量:17P/460g、30P/750g ●耐荷重:10kg

▲ 施工上のご注意

- 屋外や浴室では使用しないでください。
- 強度が十分にある天井に取り付けてください。また、傾斜した天井には取り付けしないでください。

洗濯機の上であれば物干作業の効率UP!

- 操作ひもを引くだけで、簡単に竿の昇降ができる手動タイプです。
- 長袖ワイシャツで約26枚、Tシャツなら約32枚、約8kg(脱水状態)の洗濯物が干せます。※ハンガーの重さを1つ50gで計算。



使いやすい高さ(天井から950mm)まで竿が降ろせるので、ラクな姿勢で干せます。洗濯物の量や干し方に合わせて、竿の伸縮ができます。(通常956mm 最大1709mm)

▲ 施工上のご注意

●施工可能な天井下地

天井仕上げ	対応	天井仕上げ	対応
二重天井(木製下地)	○	梁(構造躯体にクロス直貼)	×
二重天井(軽量鉄骨下地)	○	直天井	×
梁(配管部に下地+石膏ボード)	○		

- 勾配天井には取付けしないでください。
- テラスなど屋外や浴室には、取付けしないでください。
- 本体の取付け高さにご注意ください。

パナソニック ホシ姫サマ 手動/天井直付けタイプ

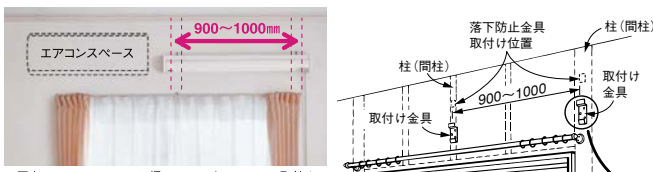
商品コード	品番	価格
599-0210	CWFBE12CM	1台 39,200円 (税抜き)

- 吊り下げ可能重量(洗濯物重量):8kg ●質量(商品重量):4.5kg
- 最大ストローク:天井面より約950mm ●付属品:取付け金具、ねじ



スペースを上手に使える壁付けタイプ。

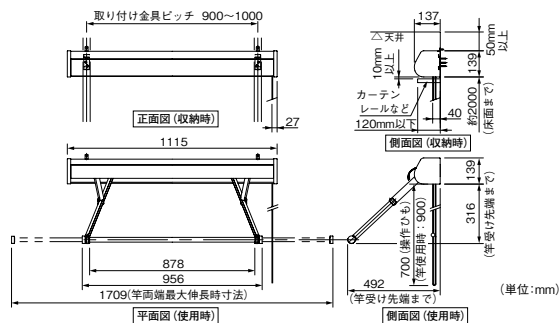
- エアコン横のわずかな空きスペースに納まるコンパクトサイズ。
- 操作ひもを使って竿を出し入れする手動タイプです。
- 施工は取付け金具を固定し本体を引っ掛けるだけ。



※写真のエアコンスペースは、幅870mmです。エアコンの取付け位置やサイズ等によっては、当商品と併設できない場合があります。

▲ 施工上のご注意

- 落下防止のため、落下防止金具は必ず取付けてください。
- 取付け金具は、必ず付属の木ねじで柱に固定してください。
- 本体の取付けには、柱等の下地が必要です。施工前に必ずご確認ください。
- カーテンレール・カーテンボックスの奥行が120mm以上ある場合は、補強用木などを取付けて、本体を前に出してください。昇降時に竿がカーテンレール・カーテンボックスに当たるおそれがあります。



パナソニック ホシ姫サマ 手動/壁付けタイプ

商品コード	品番	価格
599-0200	CWFBE14CM	1台 39,200円 (税抜き)

- 吊り下げ可能重量:8kg ●質量:7kg ●付属品:取付け金具、落下防止金具、取付ねじ